

FagronLab™ RVC1

Laboratorní robotický vysavač

Uživatelská příručka



Obsah

1. Úvod	4
2. Servis	4
3. Záruka	4
4. Bezpečnostní pokyny	5
5. Přednosti výrobku	5
Silné sání.....	5
Inteligentní nastavení sání.....	5
Jednoduchá konstrukce	5
Omyvatelný sběrný koš.....	6
Různé režimy čištění	6
6. Součásti přístroje	7
Hlavní část a příslušenství.....	7
Schéma přístroje.....	8
Sběrný koš	9
Nabíjecí stanice.....	9
Dálkový ovladač	9
Displej	10
7. Provoz	11
Nabíjení baterie	11
Spouštění.....	11
Pohotovostní režim.....	12
Režim spánku	12
Časovač.....	12
Režimy čištění	13
Nádrž na vodu a mop	14

8. Údržba výrobku	14
Čištění bočních kartáčů	14
Čištění sběrného koše a filtrů	15
Čištění senzorů a koleček	16
Čištění nabíjecích pólů	16
Čištění sacích cest a prachového senzoru	16
9. Řešení problémů	17
Chybové kódy senzorů	17
Řešení problémů – motory	19
10. Vyjmutí baterie	20
11. Specifikace výrobku	21

1. Úvod

Děkujeme vám za zakoupení laboratorního UV vysavače FagronLab™ RVC1. Tento robotický vysavač je speciálně navržen pro laboratoře lékáren a jde o velmi užitečné zařízení pro každodenní čištění dle standardních operačních postupů dané lékárny v oblasti čištění. Jeho funkce UV sterilizace, stírání mopem a vzorce čištění zaručuje udržitelné a opakovatelné čištění. Toto zařízení nelze použít pro domácí čištění, ale lze je použít pro čištění prostor zdravotnických zařízení. Před zahájením provozu tohoto zařízení je nezbytné si důkladně prostudovat a pochopit tento návod. Po prostudování návodu uložte tak, aby byl snadno k dispozici.

2. Servis

V případě jakýchkoli problémů můžete kdykoli kontaktovat servisní oddělení výrobce, avšak PŘEDTÍM VŽDY NEJPRVE nahlédněte do sekce řešení problémů v tomto manuálu. Zástupci oddělení péče o zákazníky poskytněte tyto informace:

- ✓ Popis problému (tj. hardware nebo software)
- ✓ Metody a postupy provedené v rámci řešení problému
- ✓ Vaše kontaktní informace

3. Záruka

Na toto zařízení se poskytuje záruka v délce 24 měsíců od data fakturace, a to na materiály a zpracování při normálním použití a údržbě (s výjimkou spotřebních materiálů, jako je UV lampa, pojistky, filtry, kartáče, mopy a křehké součásti). Záruka se poskytuje pouze původnímu kupujícímu. Záruka pozbývá platnosti u zařízení, které bylo poškozeno v důsledku nesprávné instalace, nesprávného zapojení, nesprávného použití, nehody nebo abnormálních podmínek provozu. Po uplynutí záruční lhůty společnost Fagron provede opravu za standardní cenu. V případě záručních reklamací kontaktujte svého místního dodavatele.

4. Bezpečnostní pokyny

Před použitím tohoto přístroje si přečtěte bezpečnostní pokyny a dodržujte veškerá bezpečnostní opatření.

- Výrobek mohou demontovat pouze oprávnění technici. Uživatelům je zakázáno demontovat či opravovat tento výrobek.
- Pro nabíjení používejte výhradně originální baterie a síťový adaptér. Při použití neodpovídajícího adaptéru může dojít k zasažení elektrickým proudem, požáru či poškození výrobku.
- Napájecího kabelu, zástrčky či adaptéru se nedotýkejte mokřýma rukama.
- Tento výrobek nepoužívejte ve vlhkém prostředí (tj. prostředí s přítomností tekutin), např. v koupelně či prádelně.
- Zabraňte navinutí obalového materiálu či částí lidského těla do hnacích kol.
- Před použitím vyprázdněte podlahu (odstraňte křehké objekty a šňůry, oblečení, papír, volné kabely, nadzvedněte také závěsy nad podlahu, abyste zabránili možným nehodám; pokud se do přístroje zachytí volné kabely, mohou se tyto pohybovat společně s výrobkem v chodu a převrhnout jiná zařízení či skříně a tím způsobit jejich poškození).
- Zajistěte, aby se tento výrobek nedostal do blízkosti nedopalků cigaret, zapalovačů, zápalek a jiných hořlavin.
- Výrobek nikdy nepoužívejte k čištění hořlavých či vznětlivých tekutin, např. benzínu.
- Výrobek používejte pouze ve vnitřním prostředí; nikdy jej nepoužívejte v exteriéru.
- Pokud je nezbytné výrobek vyčistit, proveďte čištění až po jeho úplném nabití.
- Zabraňte zlomení či přílišnému stisknutí ohebného kabelu těžkými či ostrými předměty.
- Nesedějte si na tento výrobek ani na něj neupevňujte žádné jiné předměty. Při provozu zařízení ve veřejných prostorách dávejte pozor na přítomnost dětí či domácích zvířat.
- Neumisťujte tento přístroj na místa, odkud může snadno spadnout (např. pracovní stůl).
- Během přemísťování tohoto výrobku, nebo pokud jej nebudete dlouhou dobu používat, vypněte jej pomocí hlavního vypínače.
- Před nabíjením zkontrolujte správné zapojení adaptéru a kabelu.
- Při provozu tohoto zařízení informujte všechny příslušné osoby, abyste zabránili jejich zranění zakopnutím o přístroj.
- Pokud je sběrný koš plný, před dalším použitím jej vyprázdněte.
- Tento výrobek používejte v teplotním rozmezí 0–40 °C.
- Tento výrobek nepoužívejte po dlouhou dobu v prostředí s vysokými teplotami či na přímém slunci.
- Před likvidací výrobku je nezbytné z něj odstranit baterii.

Poznámka:

Toto je profesionální přístroj a neměly by ho používat děti. V případě osob s omezenými fyzickými, smyslovými či duševními schopnostmi nebo osob s nedostatkem zkušeností a znalostí se doporučuje řádný dohled nebo školení týkající se bezpečného použití zařízení, aby tyto osoby pochopily nebezpečí spojená s jeho provozem. S tímto zařízením by si neměly hrát děti. Děti by také neměly provádět čištění či údržbu zařízení.



5. Přednosti výrobku

Silné sání

Sací výkon tohoto zařízení zajistí, že dojde k odsátí i těch nejmenších částeczek prachu na podlaze!

Inteligentní nastavení sání

Tento výrobek automaticky nastavuje sací výkon, jakmile detekuje odlišný povrch podlahy. Tím se nejen zlepšuje účinnost čištění, ale dochází i k úspoře energie (až o 30 %).

Jednoduchá konstrukce

Provoz je maximálně zjednodušený, robot spustíte pouhým stisknutím tlačítka CLEAN!

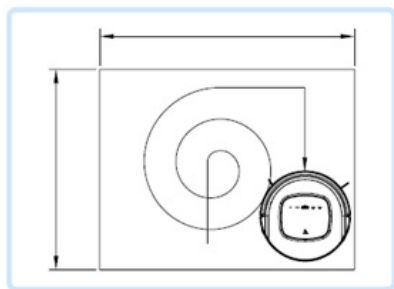
Omyvatelný sběrný koš

Sběrný koš a filtry lze omývat vodou.

Sběrný koš vymývejte po každém vyprázdnění.

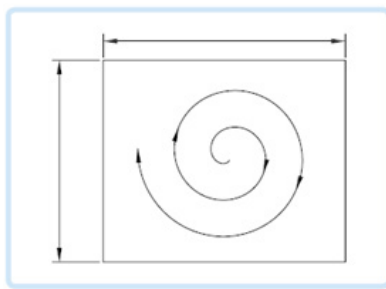
Různé režimy čištění

Pro vaše potřeby jsou k dispozici čtyři režimy čištění.



1 Režim automatického čištění

Robot automaticky vyčistí místnost a nastaví způsob čištění podle aktuální situace.



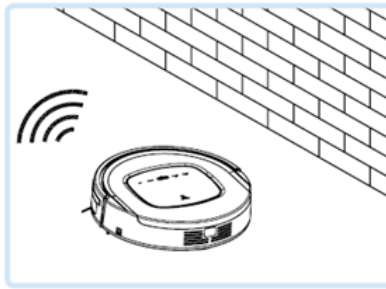
2 Režim čištění zvoleného místa (SPOT)

Pokud robot detekuje velmi znečištěné místo, začne je intenzivně čistit spirálovým pohybem.



3 Režim čištění okrajů

V tomto režimu bude robot čistit místa kolem zdi či překážek.

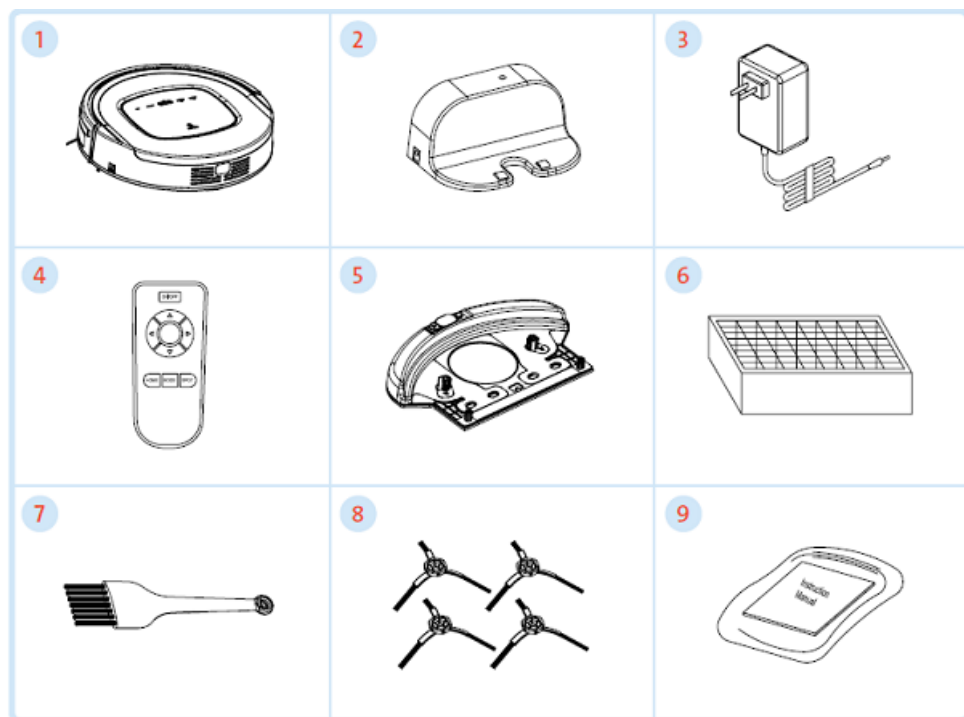


4 Režim časovače

Po nastavení časovače robot opustí nabíjecí stanici a začne čistit v naplánovaném čase.

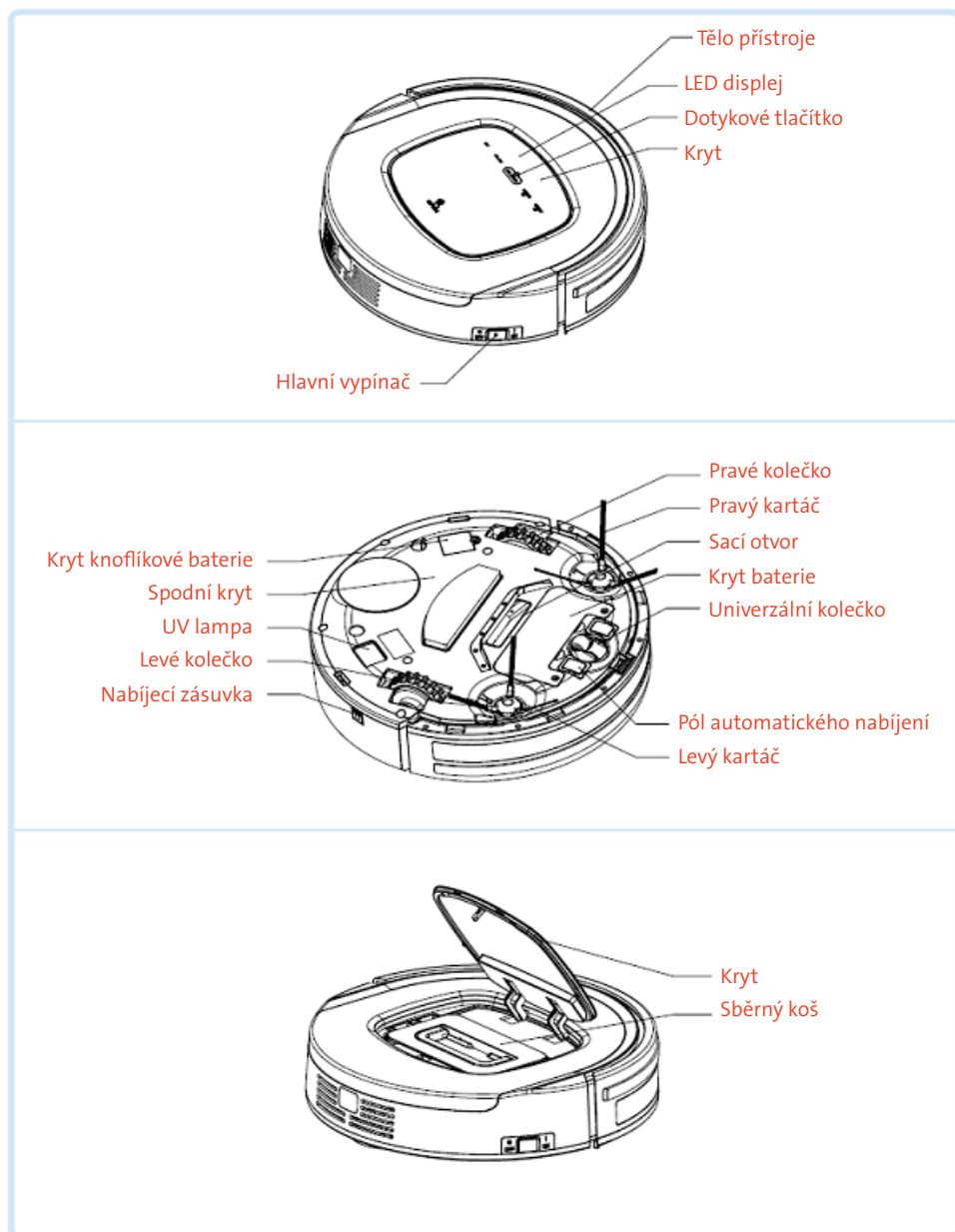
6. Součásti přístroje

Hlavní část a příslušenství

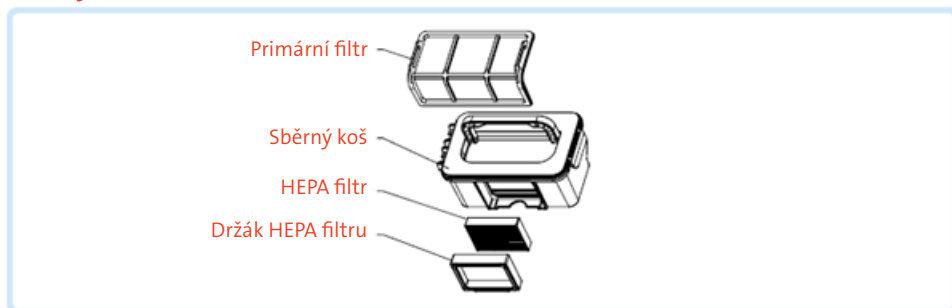


Číslo	Popis	Množství
1	Hlavní část	1
2	Nabíjecí stanice	1
3	Adaptér	1
4	Dálkový ovladač (baterie nejsou součástí balení)	1
5	Nádrž na vodu (1 ks) a mopy 2 (ks)	3
6	HEPA filtr	1
7	Čisticí kartáč	1
8	Boční kartáče (2 ks) a náhradní kartáč (2 ks)	4
9	Uživatelská příručka	1

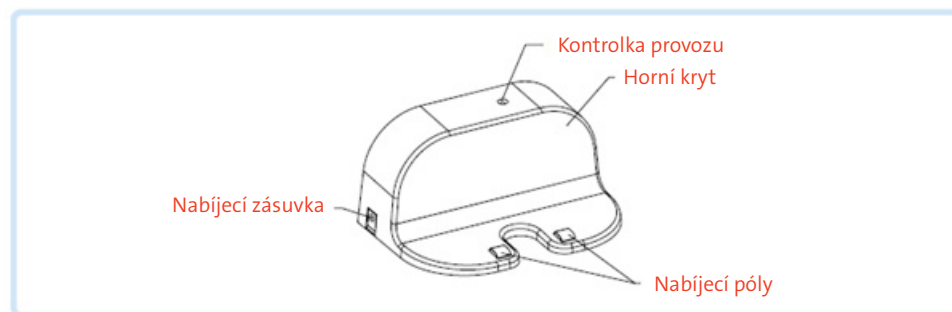
Schéma přístroje



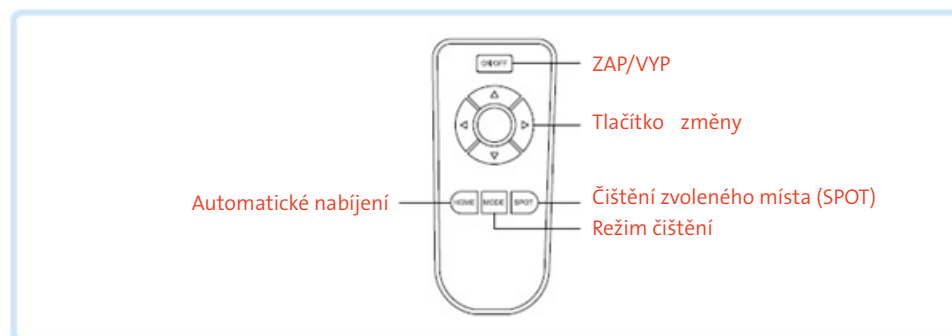
Sběrný koš



Nabíjecí stanice



Dálkový ovladač

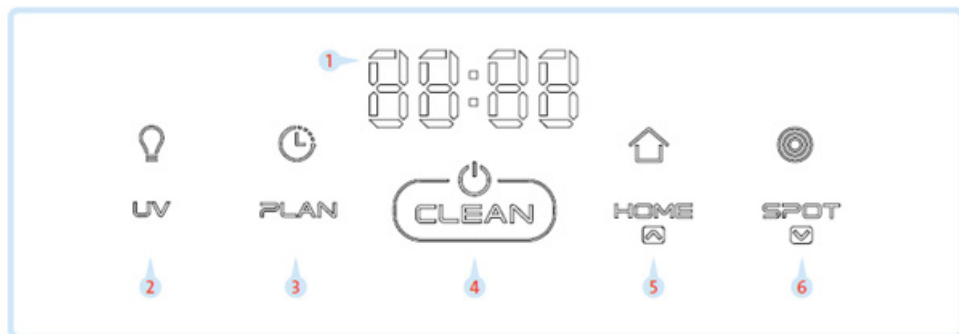


Poznámka:

- Před použitím vložte do dálkového ovladače dvě baterie typu AAA.
- Pokud nebudete ovladač po dlouhou dobu používat, vyjměte z něj baterie.
- Pokud dálkový ovladač používáte v blízkosti nabíjecí stanice, robot nemusí rozpoznat příkaz a nemusí správně fungovat.



Displej

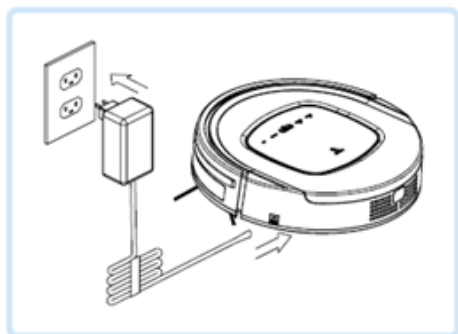


Číslo	Popis	Činnost
1	LED panel	<ul style="list-style-type: none"> LED panel zobrazuje nastavení času, stav nabíjení a chybové kódy pomocí čísel, písmen nebo grafických symbolů.
2	Tlačítko UV lampy	<ul style="list-style-type: none"> V pohotovostním režimu stisknete toto tlačítko pro nastavení režimu UV (ZAP/VYP). Jakmile robot započne čištění, kontrolka UV se rozsvítí nebo zhasne dle nastaveného režimu.
3	Tlačítko časovače	<ul style="list-style-type: none"> V pohotovostním režimu stisknete toto tlačítko pro spuštění/vypnutí Režimu časovače.
4	Tlačítko čištění	<ul style="list-style-type: none"> Stisknutím tohoto tlačítka přejde přístroj z režimu spánku do pohotovostního režimu. V pohotovostním režimu po stisknutí tohoto tlačítka po dobu 3 sekund přístroj přejde do režimu spánku. Potvrzení nastavení v Režimu časovače. Spuštění čištění v pohotovostním režimu.
5	Automatický návrat do výchozí polohy/ Tlačítko zvýšení hodnoty	<ul style="list-style-type: none"> Stiskem tohoto tlačítka zvýšíte číselnou hodnotu v Režimu časovače. V ostatních režimech dojde po stisku tohoto tlačítka k automatickému návratu do výchozí polohy a nabíjení.
6	Čištění zvoleného místa (SPOT)/ Tlačítko snížení hodnoty	<ul style="list-style-type: none"> Stiskem tohoto tlačítka snížíte číselnou hodnotu v Režimu časovače. V ostatních režimech dojde po stisku tohoto tlačítka k čištění zvoleného místa (SPOT).

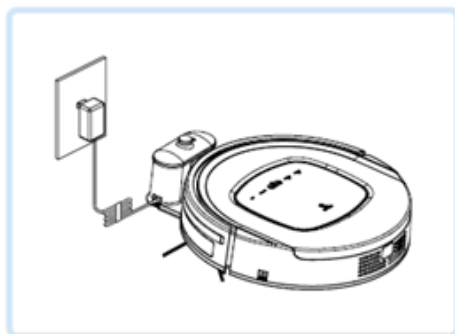
7. Provoz

Nabíjení baterie

- Umístění nabíjecí stanice: Nabíjecí stanici umístěte u stěny a odstraňte kolem ní překážky – 1 metr na každé straně a 2 metry před nabíjecí stanicí, viz obrázek.
- Před nabíjením se přesvědčte, že přepínač ON/OFF na boční straně robotu je přepnutý do polohy ON.
- Robot nabíjete jedním ze dvou níže uvedených způsobů:
 1. Zapojte adaptér do robotu a zástrčku do zásuvky, viz Obr. 1.
 2. Stiskněte tlačítko HOME na robotu nebo dálkovém ovladači, čímž se robot přesune k nabíjecí stanici a začne se nabíjet, viz Obr. 2.



Obr. 1



Obr. 2

Poznámka:

Při nabíjení bude po LED panelu zleva doprava přejíždět nápis 11:11.

Po dokončení nabíjení se na LED panelu zobrazí statický nápis 11:11.

Pokud je baterie vybitá, bude robot v pohotovostním režimu vysílat hlasový pokyn „please charge“ (nabijte baterii).

Pokud je baterie vybitá, robot se v ostatních režimech automaticky vrátí k nabíjecí stanici.



Jak zajistit optimální výkonnost baterie:

- Před prvním použitím robot nabíjete po dobu 12 hodin.
- Jakmile dojde k vybití baterie, robot okamžitě nabijte.
- Po dokončení čištění, nebo pokud je vybitá baterie, robot se automaticky vrátí k nabíjecí stanici.
- Pokud se robot nebude po dlouhou dobu používat, zcela dobijte baterii, vypněte přístroj hlavním vypínačem a uskladněte jej v chladu a suchu.
- Pokud se robot nebude používat po dobu přesahující tři měsíce, nabíjete jej po dobu 12 hodin, vypněte přístroj hlavním vypínačem a uskladněte jej v chladu a suchu.

Spouštění

- Přepínač ON/OFF na boční straně robotu přepněte do polohy ON.
- Pro spuštění čištění stiskněte tlačítko CLEAN na těle přístroje nebo tlačítko ON/OFF na dálkovém ovladači.



Poznámka:

Pokud je robot v režimu spánku, stiskněte tlačítko CLEAN na těle přístroje nebo tlačítko ON/OFF na dálkovém ovladači, čímž robot probudíte ze spánku, znovu stiskněte tlačítko CLEAN, čímž robot začne automaticky čistit.

Pohotovostní režim

Pohotovostní režim znamená, že robot je zapnutý (ON) a připravený k použití. Do pohotovostního režimu můžete robot přepnout takto:

Během čištění stiskněte tlačítko CLEAN na těle přístroje, čímž robot přejde do pohotovostního režimu.

Během čištění stiskněte tlačítko ON/OFF na dálkovém ovladači, čímž vypnete robot.

Režim spánku

Z režimu spánku, kdy se šetří energie, lze robot probudit stiskem tlačítka CLEAN na těle přístroje nebo tlačítka ON/OFF na dálkovém ovladači. Do režimu spánku můžete robot přepnout z pohotovostního režimu takto:

1. Stiskněte tlačítko CLEAN na těle přístroje po dobu 3 sekund.
2. Robot automaticky přejde do režimu spánku, pokud během 60 sekund neobdrží žádný pokyn.

Časovač

Robot můžete naprogramovat, aby automaticky začal úklid každý den v nastavený čas.

Nastavení tlačítka na těle přístroje



Poznámka:

Robot lze nastavovat, pouze pokud je v pohotovostním režimu nebo v režimu nabíjení. Pokud je robot v režimu spánku, probudte jej stiskem tlačítka CLEAN na těle přístroje nebo tlačítka ON/OFF na dálkovém ovladači. Pokud je robot v režimu čištění, časovač lze nastavovat až po jeho zastavení.

Nastavení pomocí LED panelu na robotu

Nastavení hodin robotu

- V pohotovostním režimu nebo v režimu nabíjení stiskněte tlačítko PLAN, čímž započne nastavování hodin. LED panel zobrazí aktuální systémový čas.
- Po stisku tlačítka CLEAN vstoupíte do režimu nastavování času a začnou blikat dvě levá čísla na LED panelu. Hodnotu zvyšujte tlačítkem HOME, snižujte tlačítkem SPOT.
- Znovu stiskněte tlačítko CLEAN a začnete nastavovat minuty (začnou blikat dvě pravá čísla na LED panelu). Hodnotu zvyšujte tlačítkem HOME, snižujte tlačítkem SPOT.
- Opětovným stiskem tlačítka CLEAN potvrďte nastavení.

Nastavení časovače

- V pohotovostním režimu nebo v režimu nabíjení stiskněte dvakrát tlačítko PLAN, čímž spustíte časovač. LED panel zobrazí předchozí nastavený čas nebo 00:00, pokud nebyl žádný nastaven.
- Po stisku tlačítka CLEAN vstoupíte do režimu nastavování času a začnou blikat dvě levá čísla na LED panelu. Hodnotu zvyšujte tlačítkem HOME, snižujte tlačítkem SPOT.
- Znovu stiskněte tlačítko CLEAN a začnete nastavovat minuty (začnou blikat dvě pravá čísla na LED panelu). Hodnotu zvyšujte tlačítkem HOME, snižujte tlačítkem SPOT.
- Opětovným stiskem tlačítka CLEAN potvrďte nastavení.

Zrušení časovače

Nastavte časovač na 00:00.



Poznámka:

Před nastavováním časovače nastavte čas robotu na skutečný čas.

Robot započne čištění každý den v nastavený čas podle svých vnitřních hodin.

Režimy čištění

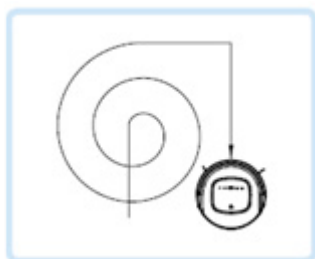
Čištění spustíte stiskem tlačítka CLEAN. Režim čištění lze navolit, pouze pokud robot čistí; stiskem tlačítka MODE na dálkovém ovladači navolíte režim čištění, jehož kód se zobrazí na LED displeji robotu:

1111: Režim čištění zvoleného místa (SPOT)

2222: Režim automatického čištění

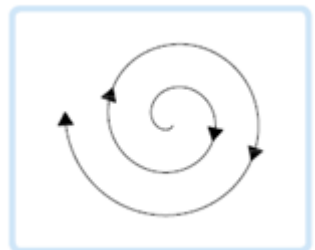
3333: Režim čištění okrajů

4444: Režim čištění pruh za pruhem (Zig-Zag)



Režim čištění zvoleného místa (SPOT)

- Robot spustí Režim čištění zvoleného místa (SPOT) za následujících podmínek:
- Když detekuje zašpiněné místo v laboratoři.
- Po stisku tlačítka SPOT na dálkovém ovladači nebo robotu.



Režim automatického čištění

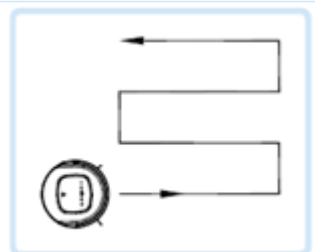
- V tomto režimu bude robot čistit danou oblast automaticky a nastavovat režim čištění podle prostředí.

Poznámka: Stiskněte tlačítko ON/OFF na dálkovém ovladači nebo tlačítko CLEAN na robotu.



Režim čištění okrajů

- V režimu čištění stiskněte tlačítko MODE pro navolení režimu čištění okrajů. Robot bude čistit kolem stěn a překážek.

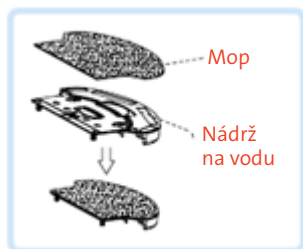


Režim čištění pruh za pruhem (Zig-Zag)

- Do Režimu čištění pruh za pruhem přejde robot poté, co detekuje otevřený prostor nebo prostředí s menším počtem překážek. Toto je doporučovaný režim čištění pro laboratoře a případy, kdy chcete použít funkci UV či mopu.

Nádrž na vodu a mop

Použití nádrže na vodu a mopu z tkaniny:



- Na spodní část nádrže na vodu upevněte mop.



- Naplňte nádrž vodou. Otevřete pryžovou zátku, vlijte do nádrže vodu a čisticí prostředek. Pevně uzavřete nádrž zátkou, aby nedošlo k úniku.



- Upevněte nádrž na vodu na robot. Otočte robot, upevněte nádrž na robot s tím, že upevňovací prvky musejí těsně zapadnout do otvorů na spodní straně robotu. Funkci UV čištění nelze použít současně s funkcí mopu.

8. Údržba výrobku

Čištění bočních kartáčů

Pokud je boční kartáč znečištěný, očistěte jej. V případě poškození jej vyměňte. Maximální životnost bočního kartáče je 12 měsíců.



Poznámka:

Před výměnou bočních kartáčů zkontrolujte, zda označení L/R (levá/pravá) na bočním kartáči odpovídá označení L/R na spodní straně robotu.

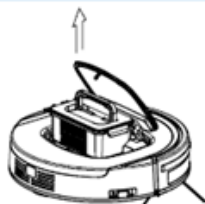
Čištění sběrného koše a filtrů

Po každém použití vyprázdněte a vyčistěte sběrný koš způsobem uvedeným níže:

Stiskněte



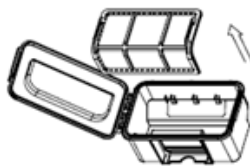
1 Stiskněte PUSH pro otevření krytu.



2 Vymějte sběrný koš.



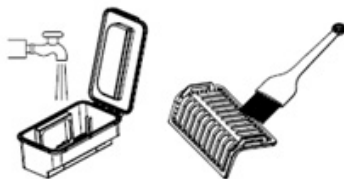
3 Vymějte HEPA filtr.



4 Otevřete kryt sběrného koše, vyjměte primární filtr.

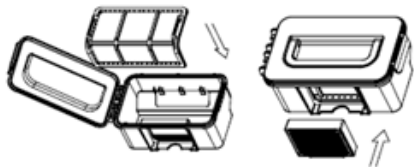


5 Vyprázdněte sběrný koš.



6 Otevřete sběrný koš a filtr, štětcem vyčistěte HEPA filtr.

Při čištění sběrného koše nenamáčejte HEPA filtr.



7 Nainstalujte primární filtr a HEPA filtr zpět do sběrného koše.



Poznámka:

- HEPA filtr vyčistěte vodou po 15–30 dnech používání. Maximální životnost HEPA filtru a primárního filtru je 24 měsíců.
- HEPA filtr a primární filtr instalujte až poté, co zcela vyschnou.
- HEPA filtr a primární filtr lze dle potřeby vyměnit.
- Filtru nesušte na přímém slunečním světle.



Čištění senzorů a koleček

- Všechny senzory a kolečka (viz obr.) jemně otřete měkkým hadříkem nebo nástrojem.



Čištění nabíjecích pólů

- Nabíjecí póly (viz obr.) jemně otřete měkkým hadříkem nebo nástrojem.



Čištění sacích cest a prachového senzoru

- Vyndejte z robotu sací sadu a pak sací cesty a prachový senzor (viz obr.) otřete měkkým hadříkem nebo nástrojem.



Poznámka:

- Zabraňte smočení senzorů vodou, ředidlem apod.

9. Řešení problémů

Chybové kódy senzorů

Kód chyby	Příčina	Řešení
AUBF	Zablokovaný sací otvor	Vyčistěte sací otvor
AUBN	Sběrný koš není ve správné pozici nebo sběrný koš zcela chybí	Vraťte sběrný koš zpět na své místo
E1XX	Chyba levého kolizního spínače	Zkontrolujte citlivost předního nárazníku
E2XX	Chyba pravého kolizního spínače	
E3XX	Chyba levého i pravého kolizního spínače	
E4XX	Levé kolečko nad zemí	Postavte robot na rovný povrch
E5XX	Levé kolečko nad zemí, chyba levého kolizního spínače	Postavte robot na rovný povrch a zkontrolujte citlivost předního nárazníku
E6XX	Levé kolečko nad zemí, chyba pravého kolizního spínače	
E7XX	Levé kolečko nad zemí, chyba levého i pravého kolizního spínače	
E8XX	Pravé kolečko nad zemí	Postavte robot na rovný povrch
E9XX	Pravé kolečko nad zemí, chyba levého kolizního spínače	Postavte robot na rovný povrch a zkontrolujte citlivost předního nárazníku
EAXX	Pravé kolečko nad zemí, chyba pravého kolizního spínače	
EBXX	Pravé kolečko nad zemí, chyba levého i pravého kolizního spínače	
ECXX	Levé i pravé kolečko nad zemí	Postavte robot na rovný povrch
EDXX	Levé i pravé kolečko nad zemí, chyba levého kolizního spínače	Postavte robot na rovný povrch a zkontrolujte citlivost předního nárazníku
EEXX	Levé i pravé kolečko nad zemí, chyba pravého kolizního spínače	
EFXX	Levé i pravé kolečko nad zemí, chyba levého i pravého kolizního spínače	

Kód chyby	Příčina	Řešení
EXX1	Levý protipádový senzor detekuje sráz	Očistěte spodní protipádový senzor
EXX2	Přední protipádový senzor detekuje sráz	
EXX3	Levý a přední protipádový senzor detekují sráz	Očistěte čočku předního senzoru a čočku spodního protipádového senzoru
EXX4	Pravý protipádový senzor detekuje sráz	Očistěte spodní protipádový senzor
EXX5	Levý a pravý protipádový senzor detekují sráz	
EXX6	Přední a pravý protipádový senzor detekují sráz	Očistěte čočku předního senzoru a čočku spodního protipádového senzoru
EXX7	Přední, levý a pravý protipádový senzor detekují sráz	
EXX8	Pravý infračervený senzor v předním nárazníku detekuje překážku	Očistěte čočku předního senzoru v nárazníku
EXX9	Levý protipádový senzor detekuje sráz, pravý infračervený senzor v předním nárazníku detekuje překážku	Očistěte čočku předního senzoru a čočku spodního protipádového senzoru

Kód chyby	Příčina	Řešení
EXXA	Přední protipádový senzor detekuje sráz, pravý infračervený senzor v předním nárazníku detekuje překážku	Očistěte čočku předního senzoru a čočku spodního protipádového senzoru
EXXB	Levý a přední protipádový senzor detekují sráz, pravý infračervený senzor v předním nárazníku detekuje překážku	
EXXC	Pravý protipádový senzor detekuje sráz, pravý infračervený senzor v předním nárazníku detekuje překážku	
EXXD	Levý a pravý protipádový senzor detekují sráz, pravý infračervený senzor v předním nárazníku detekuje překážku	
EXXE	Pravý a přední protipádový senzor detekují sráz, pravý infračervený senzor v předním nárazníku detekuje překážku	
EXXF	Přední, levý a pravý protipádový senzor detekují sráz, pravý infračervený senzor v předním nárazníku detekuje překážku	

Kód chyby	Příčina	Řešení
EX1X	Levý infračervený senzor v předním nárazníku detekuje překážku	Očistěte čočku předního senzoru v nárazníku
EX2X	Středový infračervený senzor v předním nárazníku detekuje překážku	
EX3X	Levý a středový infračervený senzor v předním nárazníku detekují překážku	
EX4X	Pravý infračervený senzor v předním nárazníku detekuje překážku	
EX5X	Levý a pravý infračervený senzor v předním nárazníku detekují překážku	
EX6X	Pravý a středový infračervený senzor v předním nárazníku detekují překážku	
EX7X	Levý, středový a pravý infračervený senzor v předním nárazníku detekují překážku	
EX8X	Infračervený senzor pro detekci stěny v předním nárazníku detekuje překážku	
EX9X	Infračervený senzor pro detekci stěny v předním nárazníku a levý infračervený senzor detekují překážku	
EXAX	Infračervený senzor pro detekci stěny v předním nárazníku a středový infračervený senzor detekují překážku	
EXBX	Infračervený senzor pro detekci stěny v předním nárazníku a levý a středový infračervený senzor detekují překážku	
EXCX	Infračervený senzor pro detekci stěny v předním nárazníku a pravý infračervený senzor detekují překážku	
EXDX	Infračervený senzor pro detekci stěny v předním nárazníku a levý a pravý infračervený senzor detekují překážku	
EXEX	Infračervený senzor pro detekci stěny v předním nárazníku a pravý a středový infračervený senzor detekují překážku	
EXFX	Infračervený senzor pro detekci stěny v předním nárazníku a levý, pravý a středový infračervený senzor detekují překážku	

Řešení problémů – motory

Kód chyby	Příčina	Řešení
L01X	Přetížení ventilátoru	Zkontrolujte, zda je ventilátor stisknutý, a vysypte sběrný koš
L0X1	Přetížení levého kolečka	Očistěte čočku předního senzoru v nárazníku
L0X2	Přetížení pravého kolečka	
L0X3	Přetížení levého i pravého kolečka	
L0X4	Přetížení levého bočního kartáče	
L0X5	Přetížení levého kolečka a levého bočního kartáče	
L0X6	Přetížení pravého kolečka a levého bočního kartáče	
L0X7	Přetížení pravého a levého kolečka a levého bočního kartáče	
L0X8	Přetížení pravého bočního kartáče	
L0X9	Přetížení levého kolečka a pravého bočního kartáče	
L0XA	Přetížení pravého kolečka a pravého bočního kartáče	
L0XB	Přetížení pravého a levého kolečka a pravého bočního kartáče	
L0XC	Přetížení levého i pravého bočního kartáče	
L0XD	Přetížení levého kolečka a levého i pravého bočního kartáče	
L0XE	Přetížení pravého kolečka a levého i pravého bočního kartáče	
L0XF	Přetížení levého i pravého kolečka a levého i pravého bočního kartáče	
L02X	Přetížení válcového kartáče	



Poznámka:

- Pokud robot zobrazuje kód L000, nedošlo k žádnému problému.
- Písmeno X označuje číslo či písmeno, které se může zobrazit na displeji pro různé chyby.
- Pokud robot zobrazuje kód E001 nebo E004, okamžitě vyhledejte příslušné řešení ve výše uvedené tabulce kódů.
- Pokud robot zobrazuje kód EC07, vyhledejte kódy ECXX a EXXX pro příslušné řešení ve výše uvedené tabulce kódů.
- Podobně, pokud robot zobrazuje kód EE91, vyhledejte kódy EXX1, EEXX a EX9X pro příslušné řešení ve výše uvedené tabulce kódů.
- Pokud výše uvedená řešení nefungují, zkuste následující:
 - Restartujte robot vypnutím a opětovným zapnutím, poté znovu zkontrolujte.
 - Pokud nefunguje ani po restartu, kontaktujte servisní oddělení.
 - UV světlo vám může poškodit zrak, a proto se nedívejte přímo do UV lampy, když je zapnutá.

10. Vyjmutí baterie

- Šroubovákem vyšroubujte šrouby na krytu baterie.
- Vyjměte kryt baterie.
- Uchopte baterii za izolační pásku na obou stranách baterie a vyjměte ji.
- Odpojte konektor, který spojuje baterii a robot.



Poznámka:

- Používejte pouze originální baterie pro tento výrobek, jinak může dojít k poškození výrobku



Pozor:

- PBaterii použitou v tomto výrobku sami neodstraňujte (ani se o toto nepokoušejte). Pro výměnu baterie musíte kontaktovat vašeho poskytovatele servisních služeb nebo nezávislého kvalifikovaného odborníka. Tento návod byl vypracován výhradně pro použití ze strany poskytovatelů servisních služeb nebo nezávislých kvalifikovaných odborníků

PRO VLASTNÍ BEZPEČNOST SE NEPOKOUŠEJTE SAMI ODSTRAŇOVAT BATERII ANI JI NEVHAZUJTE DO OHNĚ. BATERII TAKÉ NEDEMONTUJTE, NEMAČKEJTE ANI NEPROPICHUJTE.

Pokyny platné v zemích se systémem zpětného odběru baterií



Označení na baterii, v návodu k použití nebo na obalu značí, že tento výrobek po ukončení jeho životnosti, nesmí být vyhozen do popelnice se směsným domovním odpadem. Chemické symboly Hg, Cd nebo Pb značí, že baterie obsahuje rtuť, kadmium nebo olovo překračující referenční úroveň uvedené ve Směrnici EU 2006/66/ES.

Baterie použitá v tomto výrobku není vyměnitelná uživatelem. Informace o její výměně vám poskytne váš poskytovatel servisních služeb. Nepokoušejte sami odstraňovat baterii ani ji nevhazujte do ohně. Baterii nedemontujte, nemačkejte ani nepropichujte. Pokud hodláte výrobek zlikvidovat, příslušná sběrna odpadů přijme nezbytná opatření k recyklaci a dalšímu zpracování výrobku včetně baterie.

11. Specifikace výrobku

Klasifikace	Položka	Podrobnosti
Mechanické specifikace	Průměr	340 mm
	Výška	85 mm
	Hmotnost	3,4 kg
Elektrické specifikace	Zdroj napájení	14,4 V
	Specifikace baterie	NiMH 2000 mAh
Specifikace čištění	Kapacita sběrného koše	0,5 l
	Typ nabíjení	Automatické nabíjení / Ruční nabíjení
	Režim čištění	Spouštění jedním tlačítkem a volba pomocí dálkového ovladače
	Délka nabíjení	Přibližně 200–300 minut
	Výdrž při čištění	Maximálně 90 minut
Typ tlačítka na těle přístroje	Dotykové (LED displej)	



Poznámka:

- Jednotlivé specifikace se mohou bez předchozího upozornění změnit.

Poznámky

A series of horizontal dotted lines for taking notes.

Kontakt

Fagron a.s.
Holická 1098/31m
779 00 Olomouc

www.fagron.cz
servis@fagron.cz

Tel.: +420 585 202 421
Fax: +420 585 226 521

